



AirLancer Extender O-360ag

Professionelle Rundstrahlantenne für 2,4 und 5 GHz

- Omnidirektionale Dualband-Antenne
- Nutzbar Indoor und Outdoor bis zu 6,5dBi
- Für den 5GHz Bereich mit 802.11a oder 2,4GHz mit 802.11b/g
- Montagesatz, Kabel und Adapter inklusive
- Optimal ausgelegt für alle LANCOM Access Points

Die AirLancer Extender O-360ag Omnidirektionale Antenne von LANCOM Systems ist als High-End Produkt für die Ausleuchtung von Flächen, Lagerhallen, Produktionsstätten und HotSpots per Wireless LAN ausgelegt. Sie kann dafür an Masten zentral in dem auszuleuchtenden Areal montiert werden, um die Ausleuchtungscharakteristik optimal auszunutzen. Dabei kann je nach Umgebungsbedingung der optimale Frequenzbereich, entweder 2,4GHz für 802.11b/g oder 5GHz für 802.11a genutzt werden.

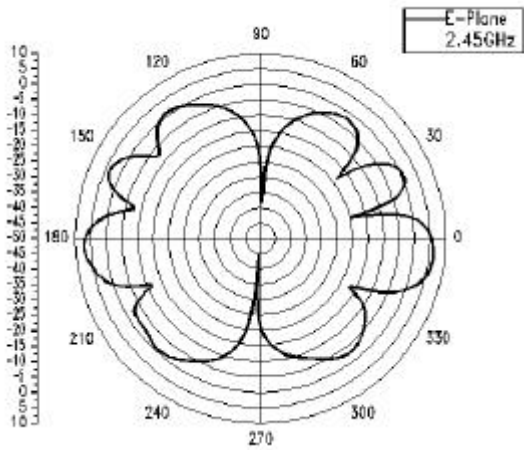
AirLancer Extender O-360ag

Technische Daten	
Reichweite / Datenrate	Die Reichweite hängt von den eingesetzten WLAN-Client-Adapttern sowie von den herrschenden Umgebungsbedingungen ab. Richtwert: ca. 100m.
Frequenzbereich	2,4/5,x MHz
VSWR	< 2.0
Impedanz	50 Ohm
Polarisation	vertikal
Gewinn	6dBi @ 5,2-5,8GHz, 6,5dBi @ 2,4GHz
3dB Abstrahlwinkel horizontal	360°
3dB Abstrahlwinkel vertikal	Unterschiedlich, siehe Pattern
Isolation zwischen Anschlüssen	25dB
Mechanische Angaben	
Maße	410 x 22 mm (Länge x Durchmesser)
Gewicht	0,97 kg
Gehäusematerial	Kunststoff ASA und Aluminium
Farbe	Weiß
Betriebstemperatur	-20° bis +65°C
Zubehör	
Anschluß	N-Buchse
Kabel	1m N-Buchse auf N-Stecker
Adapter	Reverse SMA auf N, RP-SMA Abschlusswiderstand für den Aux-Antennenanschluss von LANCOM Access-Points
Montagematerial	Für Wand- und Mastmontage
Zulassungen	
	Bei Betrieb des Systems ist darauf zu achten, dass die im Land geltenden Richtlinien zu Frequenzbereich und Abstrahlleistung nicht verletzt werden. Dazu steht in LANCOM Access-Points eine Sendeleistungs-Einstellung zur Verfügung. Weitere Informationen finden Sie dazu im LANCOM Referenz-Manual und auf www.lancom.de
Garantie	2 Jahre
Artikelnummer	61223
Dazu passende Artikel	
AirLancer Cable NJ-NP 3m, 6m, 9m	Verlängerungskabel Art.Nr. 61230, 61231, 61232
AirLancer Extender SA-5L	Antennen-Kabel-Blitzschutz, Art.Nr. 61553

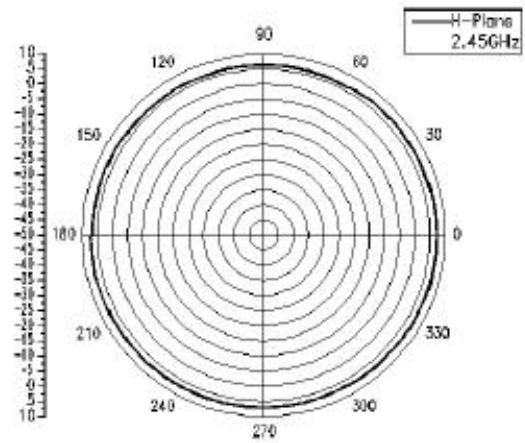
AirLancer Extender O-360ag

Abstrahlcharakteristiken 2,45GHz

Vertikale Abstrahlcharakteristik

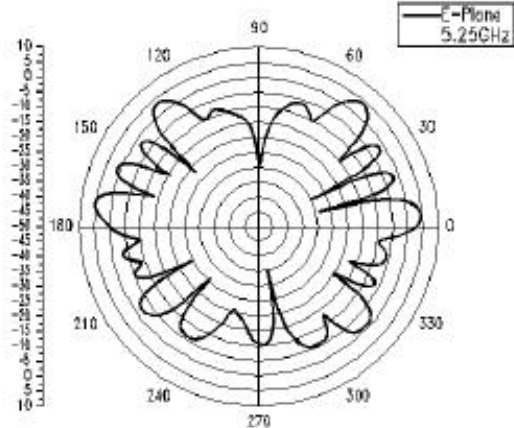


Horizontale Abstrahlcharakteristik



Abstrahlcharakteristiken 5,25GHz

Vertikale Abstrahlcharakteristik



Horizontale Abstrahlcharakteristik

