



. . . c o n n e c t i n g y o u r b u s i n e s s

AirLancer Extender Indoor Antennen





Mehr Reichweite und Performance in Büroumgebungen

- Gezielte Signalverstärkung in eine Richtung (Richtfunkantennen) oder
- generelle Erweiterung von Funkzellen (omni-directionale Antennen)
- Modelle für den mobilen Einsatz oder für die praktische Decken-Installation
- Komplettssets inklusive Kabel und Befestigungsmaterial

Obwohl WLAN-Geräte in der Standardausstattung bereits eine oder mehrere Antennen beinhalten, gibt es Anwendungsfälle, bei denen ein anderer Antennentyp besser geeignet ist. Deshalb verfügen AirLancer-Funk-Netzwerkadapter und LANCOM-Wireless-Basis-Stationen über einen Anschluss für externe Antennen.

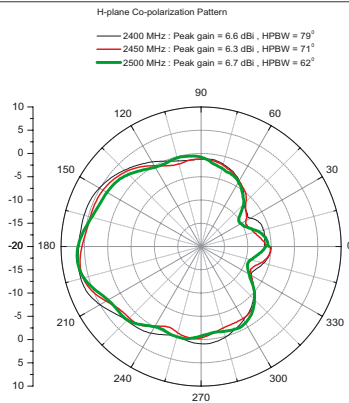
AirLancer Extender Indoor Antennen

	AirLancer Extender I-60ag	AirLancer Extender I-180
		
Anwendungsbereich	Dualband Indoor Richtfunkantenne für bis zu 100% Reichweitenerhöhung	Indoor-Antenne für die praktische Decken-Installation
Frequenzband	2400 - 2500 MHz (ISM) 5150 - 5875 MHz	2400 – 2483,5 MHz (ISM)
Antennengewinn	2,4 GHz, 6 dBi (minus ca. 2 dB Kabelverlust), 5 GHz, 8 dBi (minus ca. 3 dB Kabelverlust)	4 dBi (minus ca. 0,7 dB Kabelverlust)
Reichweite	Steigerung bis zu 100%	Steigerung bis zu 50%
Abstrahlcharakteristik	2,4 GHz: 66° horizontal, 79 ° vertikal 5 GHz: 55° horizontal, 52 ° vertikal	70° horizontal, 360° vertikal, 40° nach unten
Polarisation	vertikal, linear	vertikal, linear
VSWR	2,0 : 1	1,8 : 1
Impedanz	50 Ohm	50 Ohm
Befestigung	Standfuß mit Loch für Wandmontage	Installation unter abgehängten Decken
Abmessungen (H x W x D)	75 x 72 x 12 mm	133 x 133 x 42 mm
Kabel und Anschlüsse	1,5 m mit Reserve-SMA Stecker für LANCOM Access Points	2 m Koaxialkabel, Reverse-SMA-Stecker für Access Points, proprietärer Stecker für AirLancer-Adapter
Umgebungsbedingungen	-10°C bis zu 55°+, bis 95% Luftfeuchtigkeit bei 25°	-40°C bis +80°C, bis 99% Luftfeuchtigkeit bei 25°C
Anschlussmöglichkeiten	Direkt an den Reverse-SMA Anschluss der Main Antennenbuchse der LANCOM Wireless Access Points. Beim Einsatz der AirLancer Extender Antennen mit dem OAP-Wireless ist das jeweils beiliegende Kabel mit SMA-Anschluss nicht nutzbar. Ein 1m Adapterkabel liegt bei dem Access-Point bei.	
Zulassungen/Normen	Die Antenne darf nur mit beiliegendem Kabel und LANCOM-Wireless-Basis-Stationen oder AirLancer-PC-Karten betrieben werden. Das Gesamtsystem ist CE-konform und kann in allen Ländern der EU und in der Schweiz verwendet werden. Angewandte Normen: ETS 300 328, ETS 300 826, EN 55022, EN 55024, EN 60950	
Service	Garantie 2 Jahre Support über Hotline und Internet	
Artikelnummer	61214	60914

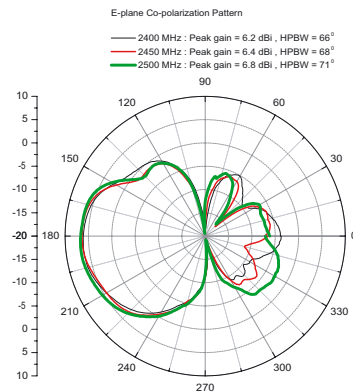
AirLancer Extender Indoor Antennen

AirLancer Extender I-60ag

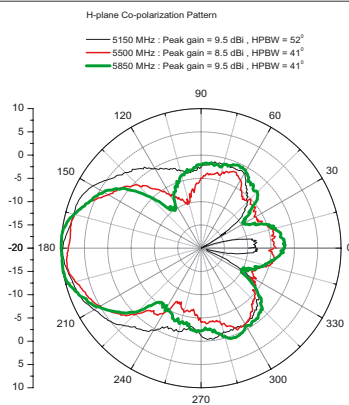
2,4 GHz: Horizontal Pattern



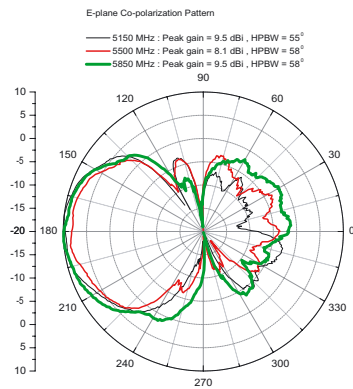
2,4 GHz: Vertikal Pattern



5 GHz: Horizontal Pattern

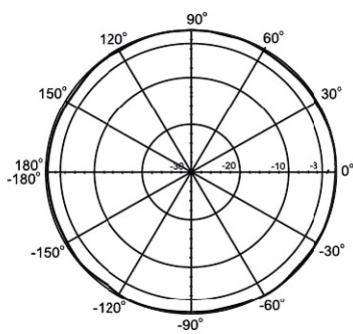


5 GHz: Vertikal Pattern

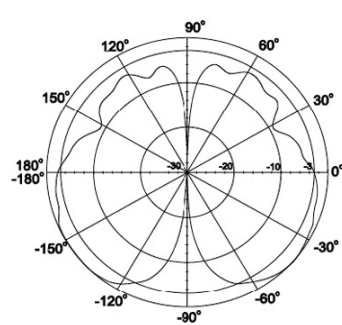


AirLancer Extender I-180

Horizontal Pattern



Vertical Pattern



LANCOM, LANCOM Systems und LCOS sind eingetragene Marken. Alle anderen verwendeten Namen und Bezeichnungen können Marken oder eingetragene Marken ihrer jeweiligen Eigentümer sein. Änderungen vorbehalten. 1.0/07